

Loop- en zijdeuren 40 / 60 mm

Voor het scheiden van personen en goederen



In een ALU of ISO deur van Alpha kan een loopdeur worden geïntegreerd. Wij adviseren echter om, indien mogelijk, het verkeer van personen en goederen te scheiden. Dat wil zeggen, een vaste loopdeur in de gevel, los van de sectionaaldeur, of een vaste loopdeur direct naast de sectionaaldeur. De loopdeur kan in de sectionaaldeur worden geïntegreerd, het komt echter de deur stabiliteit niet ten goede. Daarnaast zijn er beperkingen in breedte, hoogte en dorpelhoogte van de loopdeur, waardoor de loopdeur als vluchtdeur mogelijk niet voldoet aan de actuele wet- en regelgeving. Overleg altijd met de lokale autoriteiten zodat u zeker weet dat u de juiste loopdeur kiest.



Deuren voor personen en goederen volledig van elkaar gescheiden.



Deuren voor personen en goederen gescheiden maar in dezelfde dagopening.



Loopdeur voor personen geïntegreerd in sectionaaldeur voor goederen.

Vaste loopdeur naast de sectionaaldeur

Het voordeel van een vaste loopdeur is de deuren voor personen en goederen volledig van elkaar gescheiden zijn. Dit bevordert de veiligheid, het gebruiksgemak en de stabiliteit van de sectionaaldeur. Een vaste loopdeur wordt geplaatst in de pui naast de sectionaaldeur, waarbij de vulling en paneelopbouw van de loopdeur en bovenpaneel gelijk is aan de opbouw van de sectionaaldeur. Dat maakt deze oplossing architectonisch en esthetisch tot een fraai geheel.

Aansluiting secties

De aansluiting tussen de secties van een ALU 60 deur is wind- en waterdicht. De warmtetransmissie wordt gestopt door de speciale isolatieprofielen.

Kies de juiste deur

Een vaste loopdeur kan zowel naar binnen of naar buiten openen. Daarbij heeft u de keuze uit een DIN linksdraaiende of DIN rechtsdraaiende deur. Moet de loopdeur tevens als vluchtdeur toegepast kunnen worden, dan moet de loopdeur altijd naar buiten openen.



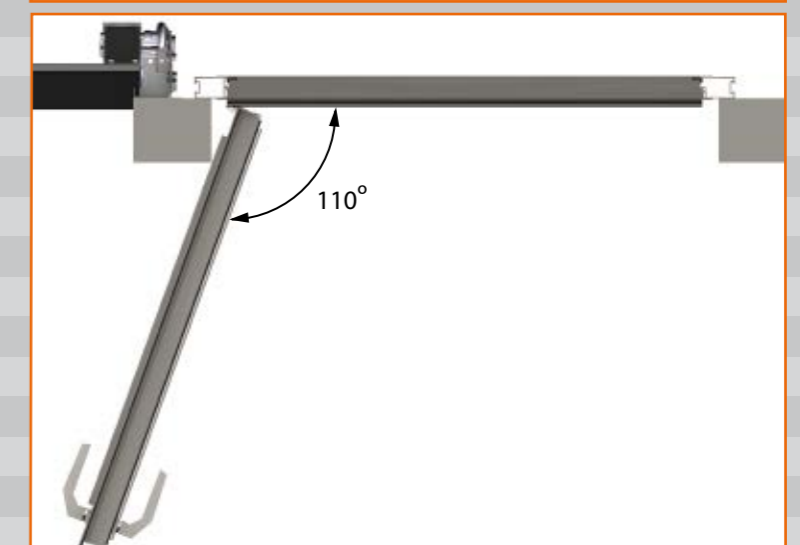
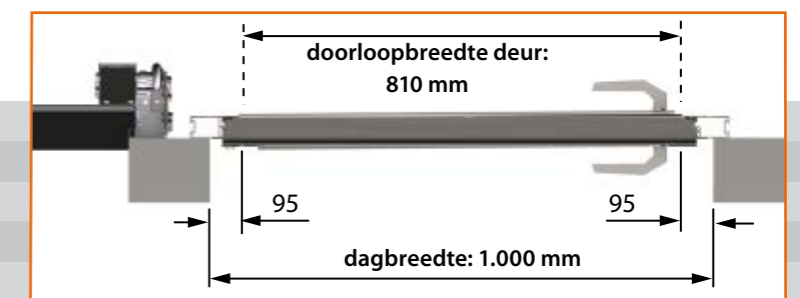
Montage achter of in de dagopening

Een sectionaaldeur wordt altijd achter de dagopening gemonteerd. Dat betekent dat wanneer u ook een vaste loopdeur in dezelfde pui wilt laten monteren, wij deze ook standaard achter de dagopening monteren.

Dat heeft twee voordelen: beide deuren liggen in dezelfde lijn en de doorloopbreedte van de loopdeur, bij een dagbreedte van 1.000 mm, bedraagt 810 mm ($1.000 + 50 - 240 = 810$ mm).

Het eerste punt levert esthetisch een fraai resultaat op, het tweede punt een winst van 60 mm t.o.v. een montage in de dagopening.

Bij een montage in de dagopening liggen de deuropervlakten op ongelijke diepte van elkaar en de doorloopbreedte, bij een gelijke dagbreedte, bedraagt slechts 750 mm ($1.000 - 10 - 240 = 750$ mm).



Geïntegreerde loopdeur in de sectionaaldeur

Biedt uw pand niet de mogelijkheid om een vaste loopdeur in de gevel te plaatsen, dan kan Alpha een loopdeur integreren in de sectionaaldeur.

Wij bieden hiervoor diverse mogelijkheden die zowel constructief, esthetisch als veiligheidstechnisch aan de hoogste eisen voldoen.

De geïntegreerde loopdeur heeft een slim geïntegreerd scharniersysteem, een goed uitgelijnd sluitsysteem met vangnokken en een geïntegreerde veiligheidsschakelaar. Er zijn drie dorpelhoogtevarianten mogelijk: 16, 110 en 195 mm.



Esthetisch fraai vormgegeven loopdeur

Alpha deuren heeft de vormgeving van de loopdeur onlangs fors verbeterd. Met name het scharniersysteem is geïntegreerd in de sectionaaldeur waardoor er aan de buitenzijde geen bevestigingen zichtbaar zijn en de standaard ALU-loopdeurprofielen minder dominant zijn.

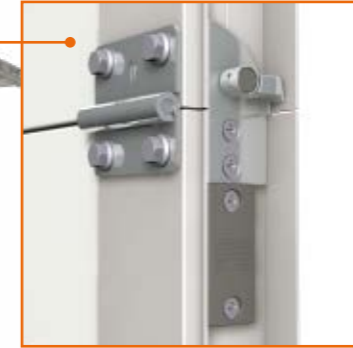
Optioneel: gekleurde loopdeurprofielen

Wanneer u voor een gekleurde ISO- of ALU sectionaal-deur met een geïntegreerde loopdeur kiest is het niet zo dat de loopdeurprofielen standaard worden mee gespoten in dezelfde deurkleur. Dat is een optie die op basis van uw voorkeur mogelijk is. De een kiest voor een duidelijk zichtbare loopdeur, de ander kiest voor onopvallende loopdeur. Alpha biedt beide mogelijkheden.



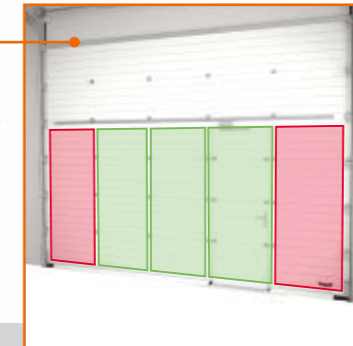
Geïntegreerde loopdeurschakelaar

De loopdeurschakelaar, gemonteerd onder de nokvanger, is een geïntegreerde beveiliging die ervoor zorgt dat de sectionaaldeur niet bediend kan worden op het moment dat de loopdeur open staat.



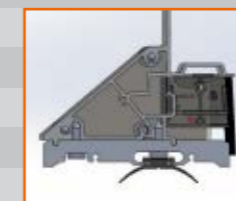
Vangnokken

De loopdeur wordt perfect in positie gehouden door de zogenoemde vangnokken. De deur gaat dus nooit 'hangen' en daarbij zorgt een dergelijk systeem voor een betere afdichting tussen loopdeur en deur. Het magneetcontact van de loopdeurschakelaar zit onder de vangnok gemonteerd.



Vakverdeling

Voor de stabiliteit van de sectionaaldeur, kan een loopdeur nooit in de buitenste velden worden gepositioneerd. De afbeeldingen tonen waar de deur wel en waar niet geplaatst kan worden. Loopdeuren kunnen worden toegepast in sectionaaldeuren tot een maximale deurbladbreedte van 6000 mm. Bij bredere deurconfiguraties zult u moeten kiezen voor een andere oplossing.



16 mm Lage dorpel-variant

Sinds oktober 2019 is de loopdeurdrempel verkrijgbaar in een hoogte van slechts 16 mm en een breedte van 111 mm én heeft de mogelijkheid 2x een 7-aderige kabel door te voeren. Een dorpel met deze geringe hoogte voldoet onder bepaalde voorwaarden aan nationale richtlijnen t.a.v. vluchtwegen.

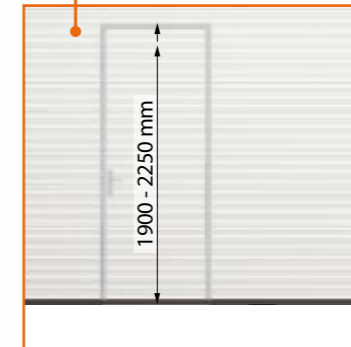
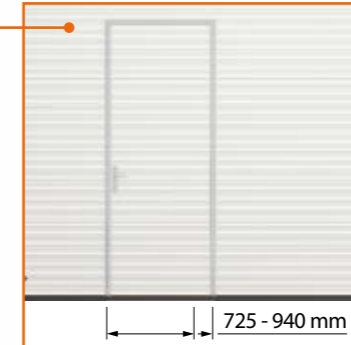
Geïntegreerde loopdeur als vluchtdeur

Wilt u de geïntegreerde loopdeur als vluchtdeur toepassen, overleg dan eerst met de lokale overheden en vraag naar de richtlijnen. Afhankelijk van het aantal werkzame of aanwezige personen in een gebouw bepaalt de wetshandhaver aan welke voorwaarden de loopdeur moet voldoen. In de regel bepalen vier aspecten of een loopdeur geschikt is als vluchtdeur: het type sluitwerk, de deurbreedte, de deurhoogte en de dorpelhoogte. Tot slot is een geïntegreerde loopdeur altijd naar buiten draaiend, zoals vereist bij een deur die als vluchtdeur functioneert.



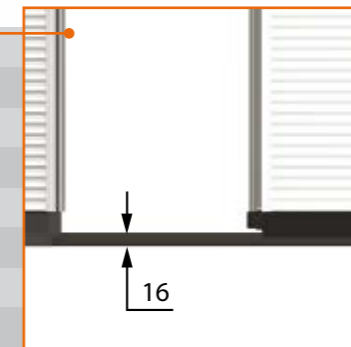
Paniekslot

De loopdeur die als vluchtdeur dient moet worden uitgerust met een zogenaamd paniekslot. Panieksloten zijn in verschillende varianten leverbaar. Een loopdeur met paniekslot kan te allen tijde worden ontgrendeld met behulp van de klink aan de binnenzijde. Ook wanneer de nachtschoot in de vergrendelstand staat.



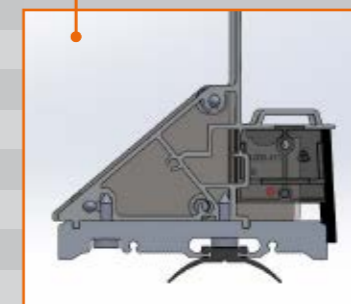
Deurbreedte en -hoogte

Afhankelijk van lokale of nationale richtlijnen schrijven de wetgevende en controlerende instanties een minimale deurbreedte en -hoogte voor als een loopdeur als vluchtdeur moet dienen. De maximale breedte van een geïntegreerde loopdeur bedraagt 940 mm, de maximale hoogte bedraagt 2.250 mm. Overleg met de lokale instanties als de loopdeur als vluchtdeur moet functioneren.



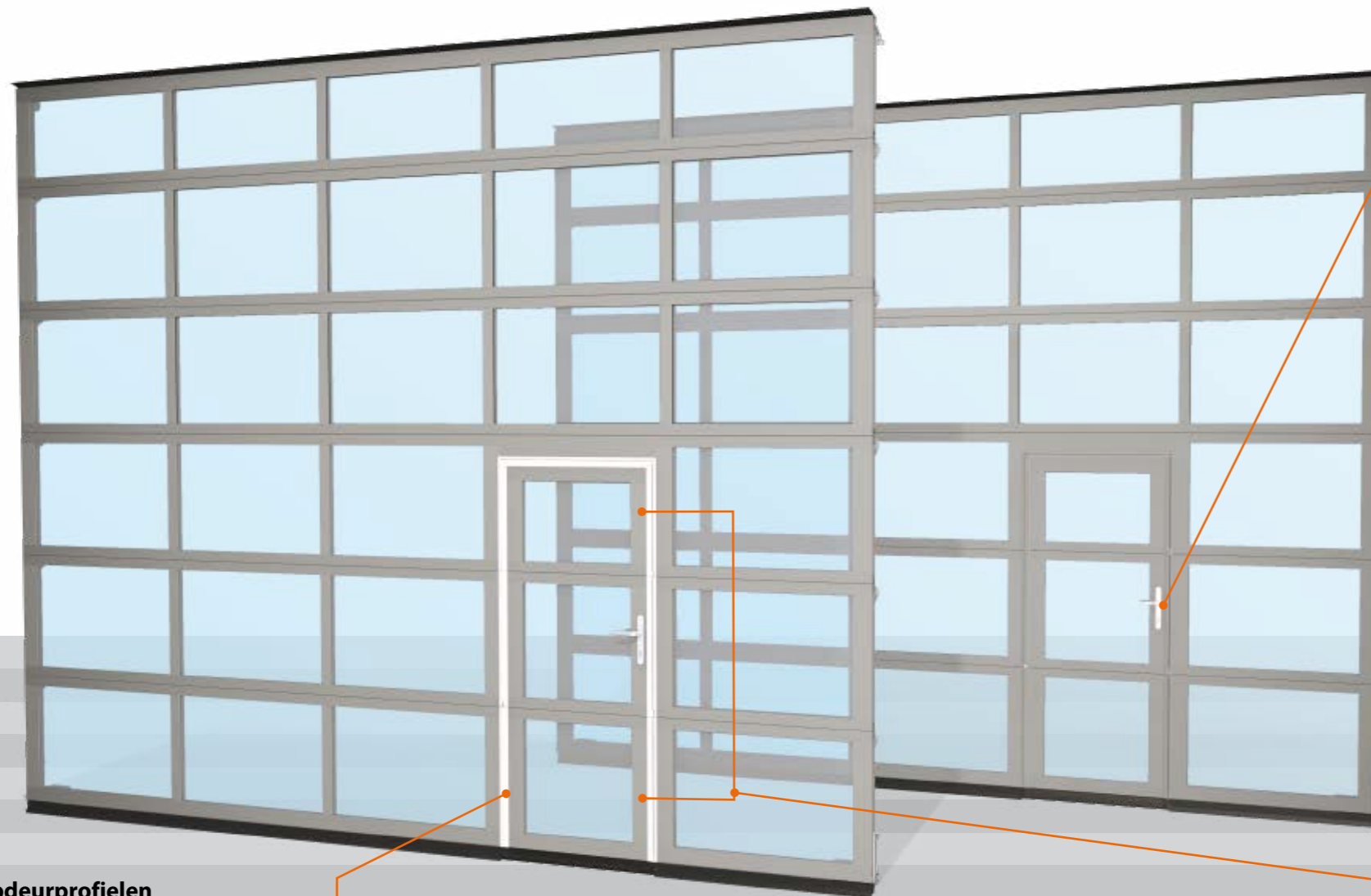
16 mm Lage dorpel-variant

Sinds oktober 2019 is de loopdeurdrempel verkrijgbaar in een hoogte van slechts 16 mm en een breedte van 111 mm én heeft de mogelijkheid 2x een 7-aderige kabel door te voeren. Een dorpel met deze geringe hoogte voldoet onder bepaalde voorwaarden aan nationale richtlijnen t.a.v. vluchtwegen.



Loopdeuraccessoires en opties

Alpha investeert fors in de mogelijkheden die er zijn om een loopdeur zo optimaal mogelijk te integreren in uw sectionaaldeur. Daarbij besteden we veel aandacht aan veiligheid en gebruiksgemak met als speciale aandachtspunten het zo fraai mogelijk toepassen van scharnieren, schakelaars, bijzetsloten en sloten. Ook over de keuze in dorpelhoogtes, draairichtingen, deurafmetingen en deurposities adviseren we u graag tot in detail.



Gekleurde loopdeurprofielen

Wanneer u voor een gekleurde ISO- of ALU sectionaaldeur met een loopdeur kiest is het niet zo dat de loopdeurprofielen standaard worden mee gespoten in dezelfde deurkleur. Dat is een optie die op basis van uw voorkeur mogelijk is. De een kiest voor een duidelijk zichtbare loopdeur, de ander kiest voor onopvallende loopdeur. Alpha biedt beide mogelijkheden.



Bijzetsloten

Voor extra veiligheid kunt u kiezen voor twee extra bijzetsloten, gemonteerd in de bovenzectie en de ondersectie van de loopdeur. Alle cilindersloten zijn met dezelfde sleutel te bedienen. De bijzetsloten zijn voorzien draaiknoppen zodat de sloten ook te openen zijn zonder sleutel.



Het Alpha loopdeurslotenassortiment omvat een zestal slottypen; twee normale sloten en vier panieksloten (in het geval dat de loopdeur als vluchtdeur moet kunnen functioneren).

Normale sloten

- Slot met aan beide zijden een kruk
- Slot met aan de buitenzijde een vaste deurplaat en aan de binnenzijde kruk

Panieksloten

- Paniekslot met aan de buitenzijde een vaste deurplaat en aan de binnenzijde kruk (paniektypie E)
- Paniekslot met aan beide zijden een kruk (gedeelde tuimelaar, paniektypie B)
- Paniekslot met aan de buitenzijde een vaste deurplaat en aan binnenzijde duwstang (paniektypie E)
- Paniekslot met aan de buitenzijde een kruk (gedeelde tuimelaar) en aan de binnenzijde duwstang (paniektypie B)

De brandweer stelt afhankelijk van de situatie de toepassing van panieksloten verplicht.

Paniekslot, met paniektypie E

Bij een paniekslot type E kan de deur van binnenuit altijd met een sleutel worden ver- en ontgrendeld. De dag- en nachtschoot worden door de bediening van de binnenkruk gelijktijdig in het slot getrokken. De paniekkoppelfunctie mag alleen gebruikt worden wanneer er geen sleutel in de cilinder zit. Van buiten uit kunnen de nacht- en de dagschoot enkel met een sleutel worden bediend. Na het gebruik van de paniektypie blijft de nachtschoot in het slot. Pas dit slot toe als de loopdeur als vluchtdeur dient, maar overdag niet als ingang mag dienen.

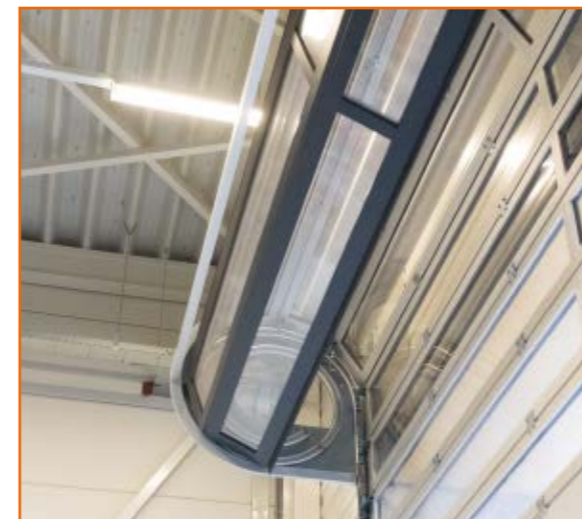


Paniekslot, met paniektypie B

De bediening van een paniekslot type B werkt van binnenuit identiek zoals de bediening van het paniekslot type E. Aan de buitenzijde zit echter een kruk, die vergrendeld of ontgrendeld kan worden. Daardoor kan de deur, als u dat wenst, overdag als ingang dienen. Het slot werkt als volgt. De loopdeur kan altijd van buiten uit met de sleutel ver- en ontgrendeld worden. Wanneer de nachtschoot bediend is en dus met de sleutel op slot is gedraaid, wordt de buitenkruk ontgrendeld en gebeurt er bij bediening van de buitenkruk niets. Ook wanneer de paniektypie gebruikt is en de nachtschoot in het slot getrokken is, blijft de buitenkruk ontkoppeld. Na gebruik van de paniektypie blijft de nachtschoot in het slot. Het slot kan pas weer door de buitenkruk bediend worden wanneer met de sleutel de cilinder wordt bediend en daarmee de buitenkruk weer ingeschakeld.









Compleet onder één dak

Alpha produceert in eigen huis volgens strenge Europese wetten en normen. Uw garantie dat een Alpha deur aan de allerhoogste eisen voldoet. Daarnaast hebben we strategische samenwerkingsverbanden met topproducenten. Gelijkgestemde ondernemingen, waarmee we een compleet programma aan industriële deuren kunnen aanbieden, onder één vertrouwd dak. Onderdelen en componenten nemen we af van wereldwijde preferred suppliers. Op die wijze staat Alpha garant voor kwaliteit die uniek is in de branche.

Sectional_overhead_doors_2021a



Alpha Deuren Nederland B.V.

Zeilschip 16

3991 CT Houten

Tel 088 254 81 20

info@alphadeurennederland.nl

www.alphadeurennederland.nl